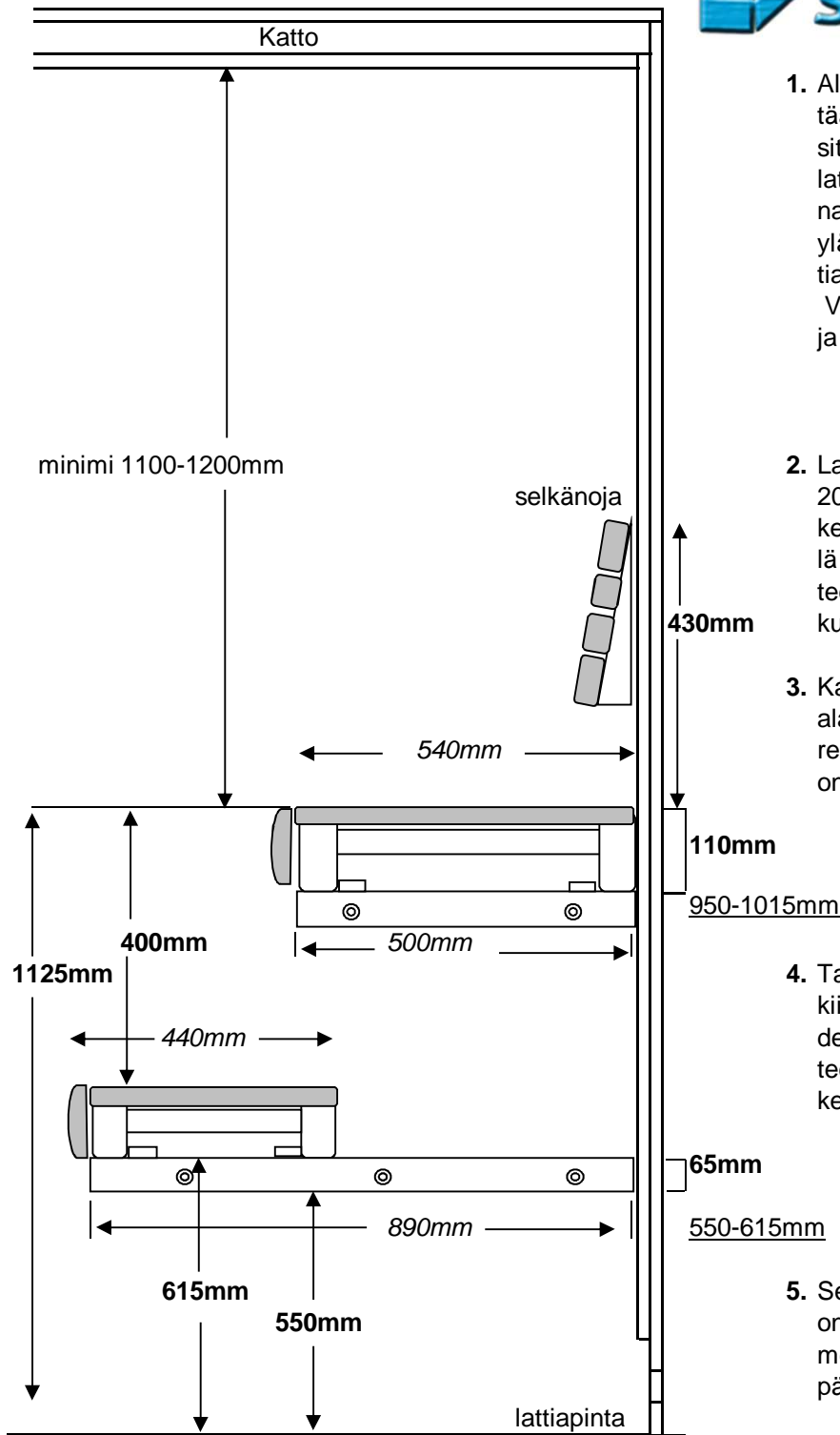


Major III lauteiden kiinnitys seinään



1. Ala- ja ylälauteen kannakkeet kiinnitetään seinään ruuveilla (5x100 mm) siten, että alakannakkeen alareunan ja lattian väli on 550 mm. Ala- ja yläkannakkeiden korkeusero on 400 mm eli ylälauteen kannakkeen yläpinta on lattiasta n. 1015 mm.
Vaneriholkit tulevat seinän ja kannakkeen väliin.
2. Lauderungot nostetaan paikoilleen. Yli 2000 mm:n lauteissa ylälaute tuetaan keskeltä, seinään asennettavalla pienellä apukannakkeella, ruuvaamalla ylälauteen seinänpuoleisen rungon alapuolelle kuten kannakkeet.
3. Kaiteen pystypuun alaosa laitetaan etupuun alatasen kohdalle ja porataan 5 mm:n apureiät, jolloin etupuu ei halkea ja ruuvaaminen on helpompaa (6x80 ruuvit).
4. Tarvikepussissa oleva pieni puukappale kiinnitetään Hobay ruuveilla seinään kaidepuun eteen, jolloin se varmistaa alalautteen paikoillaan pysymisen ja samalla tukee myös kaidetta.
5. Selkänojan ja ylälauteen pinnan välimitta on n. 120-150 mm. Selkänoja kiinnitetään messingin tai ruskean värisillä ruuveilla päältäpäin seinään
6. Ylä- ja alalautteen väliritilä ruuvataan ylälauteen runkoon sisäpuolelta 4x20 ruuveilla.

Korkeusmitta

Syvyys / pituusmitta

Tukipuiden korkeudet paneelin takana

HUOM!

Lauteiden ruuvit ja mutterit tulee kiristää kuukauden tai kahden kuluttua, kun lauteet ovat asettuneet paikoilleen. Samalla tulee tarkistaa laudekansien ja etupuiden suoruus.